

RI第 2820 地区

# 水海道ロータリークラブ



2012-2013

Mitsukaido R.C

50th Anniversary

2012-2013 年度 RI会長  
田中 作次

次回例会予定 5月22日 50周年記念実行委員会会議  
5月29日 50周年記念 振替休会

VOL. 50 No.37(通算No. 2358)

2013年5月15日(水)例会プログラム

点 鐘  
ロータリーソング  
ビジター紹介  
出席報告  
SAA報告  
諸 報 告  
幹事報告  
会長挨拶  
50周年実行委員会会議



写真提供:青木正弘会員

2012-2013 年 度

会 長 青 木 正 弘

幹 事 石 塚 克 己

創立 1963年9月25日

《例 会 場 ・ 例 会 日》

〒303-0023 茨城県常総市水海道宝町 2790

常陽銀行水海道支店内 3F

毎週 水曜日 12:30~13:30 ☎ 0297-22-1251

《事 務 所》

〒303-0023 茨城県常総市水海道宝町 3386

釜久ビル 3F

TEL0297-30-0875 Fax0297-30-0876

E-mail [mitsu-rc@lapis.plala.or.jp](mailto:mitsu-rc@lapis.plala.or.jp)

URL <http://www.mitukaido-rc.jp/>



例会報告 Vol.50 No.36 (No.2357) 5月8日(水)晴れ (司会 倉持功典委員長)

本例会での主な事項

☆会長挨拶

☆外部卓話 水戸徳川家 第15代当主 徳川斉正様

## ビ ジ タ ー

米山奨学生 徐 佳鋭さん

水戸徳川家 第15代当主 徳川斉正様

## 誕 生 祝



《会員》石塚利明会員



米山奨学生 徐 佳鋭さん

## 諸 報 告

50周年記念事業委員会 北村英明委員長

つくばみらい市植樹・石碑の披露会並びにタイムカプセル事業を、5月15日(水)午後4時よりさくら公園にて行います。御参加お願い致します。

## 幹 事 報 告 石塚克己幹事

週報受理クラブ なし

例会変更通知 なし

### 理事役員会報告

1. ガールスカウト定期総会について  
5月19日(日) 秋田会員出席
2. 2013年常総花火大会協賛について  
例年通り 5万円
3. クールビズについて  
6月例会より9月例会まで
4. 退会について  
古谷榮一会員……平成25年6月末日

……承認されました……

## 会 長 挨 拶 青木正弘会長

ご挨拶申し上げます。 暦の上では立夏も過ぎ夏の気配が感じられる頃となるはずがまだまだ早春と初夏が混在する不順な陽気の日が御座いますので皆様ご自愛ください。

本日は、米山奨学生の徐 佳鋭さん、水戸徳川家第15代当主 徳川斉正様においで頂きました。会員



一同ご歓迎申し上げます。徳川様には、どの様なお話をお聞かせ頂けるのか卓話を楽しみにしておりますので宜しくお願いいたします。

さて今年も5月5日の子供の日は終わりましたが、以前よりは少なくなったとはいえ所々で鯉のぼりを吹き流しと一緒に飾ってあるのが目に入りました。「屋根より高い鯉のぼり 大きな真鯉はお父さん 小さい緋鯉は子供たち」という、有名な童謡もありますが今の子供たちはこの歌を歌うのでしょうか？

鯉のぼりの由来は、黄河上流の「竜門」を登りきった鯉は竜になるという鯉の滝登り伝説からだと言われており、「登竜門」という言葉もここから来ております。竜の様に立派な男の子になってほしい、また、女の子も鯉が川を上って行くように健やかに育ってほしいという願いを込めて、端午の節句に鯉のぼりを飾り、みんなで子供の成長を祝うという習慣が出来ました。しかし、鯉のぼりの「のぼり」というのは、川を上るという意味ではなく、旗のことで、のぼりは縦長の旗で、戦国時代に武田信玄が「風林火山」と書いて戦ったりした、あののぼりを鯉にしたということです。旗がのぼりとなって、それがいつの間にか鯉の形をした一種の吹き流しになり、飾られるようになりました。

先程端午の節句と申しましたが、端午の「端」は、ものごとの端で、「初め」と言う意味で、「午」は、「うま」と読みますが、十二支の午は旧暦では五月にあたり、数字の五の意味もあります。昔の中国の人は、五月五日をぞろ目で縁起がいいと考え、「端午の節句」として祝うことにしました。今から2,400年前の楚の時代の中国に、すでに端午の節句の記録があります。その時代の薬といえば、主なものは草から採りましたので菖蒲やヨモギなどの草を端午の節句当日に集めるという行事があったそうです。菖蒲は、その読み方が武を尊ぶという意味の「尚武」、あるいは「勝負」と通じるので、いつの間にか端午は男の子の節句に用いられるようになってしまいました。薬草を摘むのは女性の仕事ですから、5月5日は本来女の人の節句だったという説もあります。

## 外部卓話

水戸徳川家 第15代当主 徳川斉正様

「水戸徳川家を貫くもの」ー水戸家歴代の心ー



「水戸徳川家を貫くもの」ー水戸家歴代の心ー

1 徳川家歴代当主の御代(1603-1817) 徳川家歴代の心

1 徳川家歴代当主の御代(1603-1817) 徳川家歴代の心

2 徳川家歴代当主の御代(1603-1817) 徳川家歴代の心

3 徳川家歴代当主の御代(1603-1817) 徳川家歴代の心

4 徳川家歴代当主の御代(1603-1817) 徳川家歴代の心

5 徳川家歴代当主の御代(1603-1817) 徳川家歴代の心

6 徳川家歴代当主の御代(1603-1817) 徳川家歴代の心

7 徳川家歴代当主の御代(1603-1817) 徳川家歴代の心

8 徳川家歴代当主の御代(1603-1817) 徳川家歴代の心

9 徳川家歴代当主の御代(1603-1817) 徳川家歴代の心

10 徳川家歴代当主の御代(1603-1817) 徳川家歴代の心

11 徳川家歴代当主の御代(1603-1817) 徳川家歴代の心

12 徳川家歴代当主の御代(1603-1817) 徳川家歴代の心

13 徳川家歴代当主の御代(1603-1817) 徳川家歴代の心

14 徳川家歴代当主の御代(1603-1817) 徳川家歴代の心

15 徳川家歴代当主の御代(1603-1817) 徳川家歴代の心

16 徳川家歴代当主の御代(1603-1817) 徳川家歴代の心

17 徳川家歴代当主の御代(1603-1817) 徳川家歴代の心

18 徳川家歴代当主の御代(1603-1817) 徳川家歴代の心

19 徳川家歴代当主の御代(1603-1817) 徳川家歴代の心

20 徳川家歴代当主の御代(1603-1817) 徳川家歴代の心

21 徳川家歴代当主の御代(1603-1817) 徳川家歴代の心

22 徳川家歴代当主の御代(1603-1817) 徳川家歴代の心

23 徳川家歴代当主の御代(1603-1817) 徳川家歴代の心

24 徳川家歴代当主の御代(1603-1817) 徳川家歴代の心

25 徳川家歴代当主の御代(1603-1817) 徳川家歴代の心

26 徳川家歴代当主の御代(1603-1817) 徳川家歴代の心

27 徳川家歴代当主の御代(1603-1817) 徳川家歴代の心

28 徳川家歴代当主の御代(1603-1817) 徳川家歴代の心

29 徳川家歴代当主の御代(1603-1817) 徳川家歴代の心

30 徳川家歴代当主の御代(1603-1817) 徳川家歴代の心

31 徳川家歴代当主の御代(1603-1817) 徳川家歴代の心

32 徳川家歴代当主の御代(1603-1817) 徳川家歴代の心

33 徳川家歴代当主の御代(1603-1817) 徳川家歴代の心

34 徳川家歴代当主の御代(1603-1817) 徳川家歴代の心

35 徳川家歴代当主の御代(1603-1817) 徳川家歴代の心

36 徳川家歴代当主の御代(1603-1817) 徳川家歴代の心

37 徳川家歴代当主の御代(1603-1817) 徳川家歴代の心

38 徳川家歴代当主の御代(1603-1817) 徳川家歴代の心

39 徳川家歴代当主の御代(1603-1817) 徳川家歴代の心

40 徳川家歴代当主の御代(1603-1817) 徳川家歴代の心

41 徳川家歴代当主の御代(1603-1817) 徳川家歴代の心

42 徳川家歴代当主の御代(1603-1817) 徳川家歴代の心

43 徳川家歴代当主の御代(1603-1817) 徳川家歴代の心

44 徳川家歴代当主の御代(1603-1817) 徳川家歴代の心

45 徳川家歴代当主の御代(1603-1817) 徳川家歴代の心

46 徳川家歴代当主の御代(1603-1817) 徳川家歴代の心

47 徳川家歴代当主の御代(1603-1817) 徳川家歴代の心

48 徳川家歴代当主の御代(1603-1817) 徳川家歴代の心

49 徳川家歴代当主の御代(1603-1817) 徳川家歴代の心

50 徳川家歴代当主の御代(1603-1817) 徳川家歴代の心

51 徳川家歴代当主の御代(1603-1817) 徳川家歴代の心

52 徳川家歴代当主の御代(1603-1817) 徳川家歴代の心

53 徳川家歴代当主の御代(1603-1817) 徳川家歴代の心

54 徳川家歴代当主の御代(1603-1817) 徳川家歴代の心

55 徳川家歴代当主の御代(1603-1817) 徳川家歴代の心

56 徳川家歴代当主の御代(1603-1817) 徳川家歴代の心

57 徳川家歴代当主の御代(1603-1817) 徳川家歴代の心

58 徳川家歴代当主の御代(1603-1817) 徳川家歴代の心

59 徳川家歴代当主の御代(1603-1817) 徳川家歴代の心

60 徳川家歴代当主の御代(1603-1817) 徳川家歴代の心

61 徳川家歴代当主の御代(1603-1817) 徳川家歴代の心

62 徳川家歴代当主の御代(1603-1817) 徳川家歴代の心

63 徳川家歴代当主の御代(1603-1817) 徳川家歴代の心

64 徳川家歴代当主の御代(1603-1817) 徳川家歴代の心

65 徳川家歴代当主の御代(1603-1817) 徳川家歴代の心

66 徳川家歴代当主の御代(1603-1817) 徳川家歴代の心

67 徳川家歴代当主の御代(1603-1817) 徳川家歴代の心

68 徳川家歴代当主の御代(1603-1817) 徳川家歴代の心

69 徳川家歴代当主の御代(1603-1817) 徳川家歴代の心

70 徳川家歴代当主の御代(1603-1817) 徳川家歴代の心

71 徳川家歴代当主の御代(1603-1817) 徳川家歴代の心

72 徳川家歴代当主の御代(1603-1817) 徳川家歴代の心

73 徳川家歴代当主の御代(1603-1817) 徳川家歴代の心

74 徳川家歴代当主の御代(1603-1817) 徳川家歴代の心

75 徳川家歴代当主の御代(1603-1817) 徳川家歴代の心

76 徳川家歴代当主の御代(1603-1817) 徳川家歴代の心

77 徳川家歴代当主の御代(1603-1817) 徳川家歴代の心

78 徳川家歴代当主の御代(1603-1817) 徳川家歴代の心

79 徳川家歴代当主の御代(1603-1817) 徳川家歴代の心

80 徳川家歴代当主の御代(1603-1817) 徳川家歴代の心

81 徳川家歴代当主の御代(1603-1817) 徳川家歴代の心

82 徳川家歴代当主の御代(1603-1817) 徳川家歴代の心

83 徳川家歴代当主の御代(1603-1817) 徳川家歴代の心

84 徳川家歴代当主の御代(1603-1817) 徳川家歴代の心

85 徳川家歴代当主の御代(1603-1817) 徳川家歴代の心

86 徳川家歴代当主の御代(1603-1817) 徳川家歴代の心

87 徳川家歴代当主の御代(1603-1817) 徳川家歴代の心

88 徳川家歴代当主の御代(1603-1817) 徳川家歴代の心

89 徳川家歴代当主の御代(1603-1817) 徳川家歴代の心

90 徳川家歴代当主の御代(1603-1817) 徳川家歴代の心

91 徳川家歴代当主の御代(1603-1817) 徳川家歴代の心

92 徳川家歴代当主の御代(1603-1817) 徳川家歴代の心

93 徳川家歴代当主の御代(1603-1817) 徳川家歴代の心

94 徳川家歴代当主の御代(1603-1817) 徳川家歴代の心

95 徳川家歴代当主の御代(1603-1817) 徳川家歴代の心

96 徳川家歴代当主の御代(1603-1817) 徳川家歴代の心

97 徳川家歴代当主の御代(1603-1817) 徳川家歴代の心

98 徳川家歴代当主の御代(1603-1817) 徳川家歴代の心

99 徳川家歴代当主の御代(1603-1817) 徳川家歴代の心

100 徳川家歴代当主の御代(1603-1817) 徳川家歴代の心

14 水戸徳川家歴代当主の御代(1603-1817) 徳川家歴代の心

15 水戸徳川家歴代当主の御代(1603-1817) 徳川家歴代の心

16 水戸徳川家歴代当主の御代(1603-1817) 徳川家歴代の心

17 水戸徳川家歴代当主の御代(1603-1817) 徳川家歴代の心

18 水戸徳川家歴代当主の御代(1603-1817) 徳川家歴代の心

19 水戸徳川家歴代当主の御代(1603-1817) 徳川家歴代の心

20 水戸徳川家歴代当主の御代(1603-1817) 徳川家歴代の心

21 水戸徳川家歴代当主の御代(1603-1817) 徳川家歴代の心

22 水戸徳川家歴代当主の御代(1603-1817) 徳川家歴代の心

23 水戸徳川家歴代当主の御代(1603-1817) 徳川家歴代の心

24 水戸徳川家歴代当主の御代(1603-1817) 徳川家歴代の心

25 水戸徳川家歴代当主の御代(1603-1817) 徳川家歴代の心

26 水戸徳川家歴代当主の御代(1603-1817) 徳川家歴代の心

27 水戸徳川家歴代当主の御代(1603-1817) 徳川家歴代の心

28 水戸徳川家歴代当主の御代(1603-1817) 徳川家歴代の心

29 水戸徳川家歴代当主の御代(1603-1817) 徳川家歴代の心

30 水戸徳川家歴代当主の御代(1603-1817) 徳川家歴代の心

31 水戸徳川家歴代当主の御代(1603-1817) 徳川家歴代の心

32 水戸徳川家歴代当主の御代(1603-1817) 徳川家歴代の心

33 水戸徳川家歴代当主の御代(1603-1817) 徳川家歴代の心

34 水戸徳川家歴代当主の御代(1603-1817) 徳川家歴代の心

35 水戸徳川家歴代当主の御代(1603-1817) 徳川家歴代の心

36 水戸徳川家歴代当主の御代(1603-1817) 徳川家歴代の心

37 水戸徳川家歴代当主の御代(1603-1817) 徳川家歴代の心

38 水戸徳川家歴代当主の御代(1603-1817) 徳川家歴代の心

39 水戸徳川家歴代当主の御代(1603-1817) 徳川家歴代の心

40 水戸徳川家歴代当主の御代(1603-1817) 徳川家歴代の心

41 水戸徳川家歴代当主の御代(1603-1817) 徳川家歴代の心

42 水戸徳川家歴代当主の御代(1603-1817) 徳川家歴代の心

43 水戸徳川家歴代当主の御代(1603-1817) 徳川家歴代の心

44 水戸徳川家歴代当主の御代(1603-1817) 徳川家歴代の心

45 水戸徳川家歴代当主の御代(1603-1817) 徳川家歴代の心

46 水戸徳川家歴代当主の御代(1603-1817) 徳川家歴代の心

47 水戸徳川家歴代当主の御代(1603-1817) 徳川家歴代の心

48 水戸徳川家歴代当主の御代(1603-1817) 徳川家歴代の心

49 水戸徳川家歴代当主の御代(1603-1817) 徳川家歴代の心

50 水戸徳川家歴代当主の御代(1603-1817) 徳川家歴代の心

51 水戸徳川家歴代当主の御代(1603-1817) 徳川家歴代の心

52 水戸徳川家歴代当主の御代(1603-1817) 徳川家歴代の心

53 水戸徳川家歴代当主の御代(1603-1817) 徳川家歴代の心

54 水戸徳川家歴代当主の御代(1603-1817) 徳川家歴代の心

55 水戸徳川家歴代当主の御代(1603-1817) 徳川家歴代の心

56 水戸徳川家歴代当主の御代(1603-1817) 徳川家歴代の心

57 水戸徳川家歴代当主の御代(1603-1817) 徳川家歴代の心

58 水戸徳川家歴代当主の御代(1603-1817) 徳川家歴代の心

59 水戸徳川家歴代当主の御代(1603-1817) 徳川家歴代の心

60 水戸徳川家歴代当主の御代(1603-1817) 徳川家歴代の心

61 水戸徳川家歴代当主の御代(1603-1817) 徳川家歴代の心

62 水戸徳川家歴代当主の御代(1603-1817) 徳川家歴代の心

63 水戸徳川家歴代当主の御代(1603-1817) 徳川家歴代の心

64 水戸徳川家歴代当主の御代(1603-1817) 徳川家歴代の心

65 水戸徳川家歴代当主の御代(1603-1817) 徳川家歴代の心

66 水戸徳川家歴代当主の御代(1603-1817) 徳川家歴代の心

67 水戸徳川家歴代当主の御代(1603-1817) 徳川家歴代の心

68 水戸徳川家歴代当主の御代(1603-1817) 徳川家歴代の心

69 水戸徳川家歴代当主の御代(1603-1817) 徳川家歴代の心

70 水戸徳川家歴代当主の御代(1603-1817) 徳川家歴代の心

71 水戸徳川家歴代当主の御代(1603-1817) 徳川家歴代の心

72 水戸徳川家歴代当主の御代(1603-1817) 徳川家歴代の心

73 水戸徳川家歴代当主の御代(1603-1817) 徳川家歴代の心

74 水戸徳川家歴代当主の御代(1603-1817) 徳川家歴代の心

75 水戸徳川家歴代当主の御代(1603-1817) 徳川家歴代の心

76 水戸徳川家歴代当主の御代(1603-1817) 徳川家歴代の心

77 水戸徳川家歴代当主の御代(1603-1817) 徳川家歴代の心

78 水戸徳川家歴代当主の御代(1603-1817) 徳川家歴代の心

79 水戸徳川家歴代当主の御代(1603-1817) 徳川家歴代の心

80 水戸徳川家歴代当主の御代(1603-1817) 徳川家歴代の心

81 水戸徳川家歴代当主の御代(1603-1817) 徳川家歴代の心

82 水戸徳川家歴代当主の御代(1603-1817) 徳川家歴代の心

83 水戸徳川家歴代当主の御代(1603-1817) 徳川家歴代の心

84 水戸徳川家歴代当主の御代(1603-1817) 徳川家歴代の心

85 水戸徳川家歴代当主の御代(1603-1817) 徳川家歴代の心

86 水戸徳川家歴代当主の御代(1603-1817) 徳川家歴代の心

87 水戸徳川家歴代当主の御代(1603-1817) 徳川家歴代の心

88 水戸徳川家歴代当主の御代(1603-1817) 徳川家歴代の心

89 水戸徳川家歴代当主の御代(1603-1817) 徳川家歴代の心

90 水戸徳川家歴代当主の御代(1603-1817) 徳川家歴代の心

91 水戸徳川家歴代当主の御代(1603-1817) 徳川家歴代の心

92 水戸徳川家歴代当主の御代(1603-1817) 徳川家歴代の心

93 水戸徳川家歴代当主の御代(1603-1817) 徳川家歴代の心

94 水戸徳川家歴代当主の御代(1603-1817) 徳川家歴代の心

95 水戸徳川家歴代当主の御代(1603-1817) 徳川家歴代の心

96 水戸徳川家歴代当主の御代(1603-1817) 徳川家歴代の心

97 水戸徳川家歴代当主の御代(1603-1817) 徳川家歴代の心

98 水戸徳川家歴代当主の御代(1603-1817) 徳川家歴代の心

99 水戸徳川家歴代当主の御代(1603-1817) 徳川家歴代の心

100 水戸徳川家歴代当主の御代(1603-1817) 徳川家歴代の心



# 徳川家御系譜



徳川家初代 徳川家康



徳川家二代 徳川秀忠



徳川家三代 徳川家光

徳川家康は、天正6年(1578)に徳川氏の家督を継承し、翌年(1579)に「山崎の戦い」を戦った。徳川の氏名の由来は、当時の武田家の家督を継承した徳川氏に由来する。徳川の氏名は、徳川氏の祖先である「徳川」に由来する。徳川の氏名は、徳川氏の祖先である「徳川」に由来する。徳川の氏名は、徳川氏の祖先である「徳川」に由来する。

徳川家御系譜  
徳川家康(1567-1616) 徳川秀忠(1597-1656) 徳川家光(1628-1680) 徳川家継(1647-1712) 徳川家綱(1666-1712) 徳川家宣(1686-1716) 徳川家継(1717-1761) 徳川家慶(1710-1762) 徳川家治(1711-1762) 徳川家茂(1726-1770) 徳川家治(1731-1780) 徳川家継(1733-1789) 徳川家治(1737-1789) 徳川家茂(1738-1791) 徳川家治(1742-1789) 徳川家茂(1744-1791) 徳川家治(1747-1789) 徳川家茂(1749-1791) 徳川家治(1752-1789) 徳川家茂(1755-1791) 徳川家治(1758-1789) 徳川家茂(1761-1791) 徳川家治(1764-1789) 徳川家茂(1767-1791) 徳川家治(1770-1789) 徳川家茂(1773-1791) 徳川家治(1776-1789) 徳川家茂(1779-1791) 徳川家治(1782-1789) 徳川家茂(1785-1791) 徳川家治(1788-1789) 徳川家茂(1791-1791) 徳川家治(1791-1791) 徳川家茂(1791-1791) 徳川家治(1791-1791)



徳川家二代 徳川秀忠

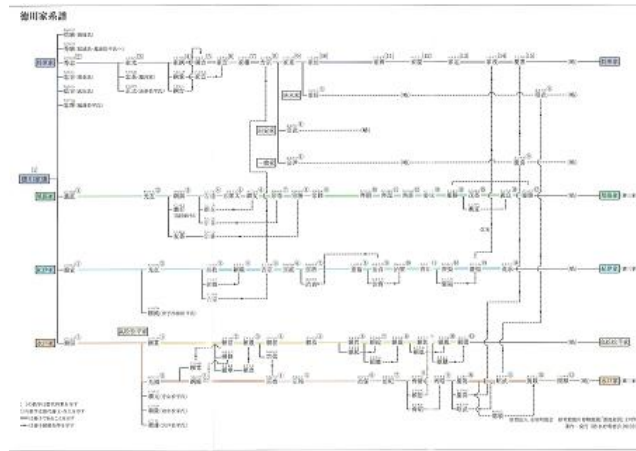


徳川家三代 徳川家光



徳川家三代 徳川家光

徳川家光は、寛文3年(1663)に徳川家の家督を継承し、翌年(1664)に「大坂の陣」を戦った。徳川家の家督は、徳川家の祖先である「徳川」に由来する。徳川家の家督は、徳川家の祖先である「徳川」に由来する。徳川家の家督は、徳川家の祖先である「徳川」に由来する。



## 出席報告 (石井康弘副委員長)

会員総数	出席者数	欠席者数	賜暇	メイク	出席率
55名	41名	14名	0名	14名	100.00%

## ニコニコボックス (大串 卓委員)

入金計 ￥26,000      累計 ￥1,751,000

誕生祝御礼《会員》石塚(利)会員  
徳川様、卓話宜しくお願い致します。 青木(正)会員  
徳川様本日は宜しくお願い致します。30年前日光でのバンジー・ジャンプ覚えています。 石塚(克)会員  
徳川様本日はお忙しいところありがとうございます。卓話よろしく申し上げます。 倉持会員  
徳川様卓話楽しみにしております。また徐さん、宜しくお願い致します。 石井会員  
米山奨学生カウンセラーを仰せつけられました。徐さんを宜しく申し上げます。 横山会員  
5月5日地区協議会で研修受けて参りました。渋滞が凄かったです。参加者の皆様ご苦勞様でした。  
熊谷会員

地区協議会ご苦勞様でした。 染谷(秀)・斎藤 各会員

各委員長地区協議会ご苦勞様でした。 大塚会員

先週の例会欠席しました。また来週も休ませて頂きます。 福田会員

会報委員会 松崎隆詞委員長 五木田利明副委員長 高須 薫委員